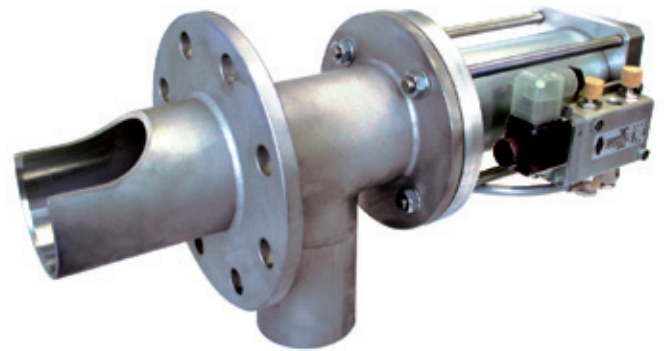


**Zeppelin Systems GmbH**

Leutholdstr. 108  
88045 Friedrichshafen  
Germany

Tel.: +49 7541 202-02  
Fax: +49 7541 202-491  
Email: [zentral.fn@zeppelin.com](mailto:zentral.fn@zeppelin.com)



## Probenehmer MPN Sampler MPN

### Einsatzgebiete

Probeentnahme von pulverförmigen und körnigen Produkten aus dem Produktstrom, aus Behältern und Fallrohren unter normalen atmosphärischen Bedingungen oder im Über-/Unterdruckbereich (max. 1 bar).

### Applications

Sampling of powdery and pelletized products from the product stream in gravity pipes or hoppers at normal atmospheric conditions, excess pressure or vacuum (maximum 1 bar).

### Produktinformation Product information

**Zeppelin Systems GmbH**  
Leutholdstr. 108  
88045 Friedrichshafen  
Germany

Tel.: +49 7541 202-02  
Fax: +49 7541 202-491  
Email: [zentral.fn@zeppelin.com](mailto:zentral.fn@zeppelin.com)

Probenehmer MPN  
Sampler MPN

### Konstruktionsmerkmale

- » Kompaktes Gehäuse aus Chromnickelstahl-Schweißkonstruktion
- » Anschlussflansch nach DIN 2501
- » Kolben in Chromnickelstahl mit PTFE-Gleitringdichtungen, Kolbenvolumen ca. 0,05 l oder 0,2 l
- » Mit elektro-pneumatischer Ausrüstung komplett verrohrt

### Zusatzeinrichtung

- » Schaltkasten für Programmsteuerung

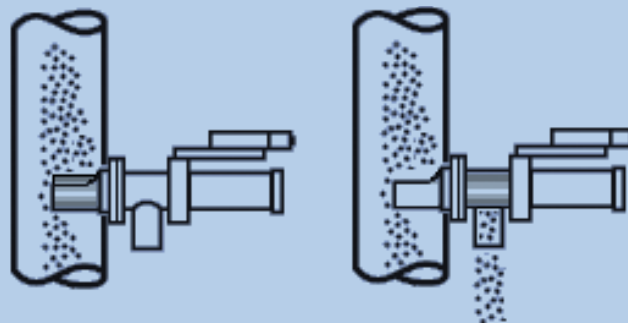
### Design characteristics

- » Compact welded stainless steel housing construction
- » Connecting flange according to DIN 2501
- » Stainless steel piston with PTFE shaft seals. Piston volumes approximately 0.05 L or 0.2 L
- » Assembly complete with electro-pneumatic equipment and pipework

### Additional equipment

- » Switch box for program control

## Funktionsprinzip Operating principle



Änderungen vorbehalten  
Subject to change

Ausgabe | Edition 07.2011 | 11-0108  
[www.lake-of-consens.com](http://www.lake-of-consens.com)

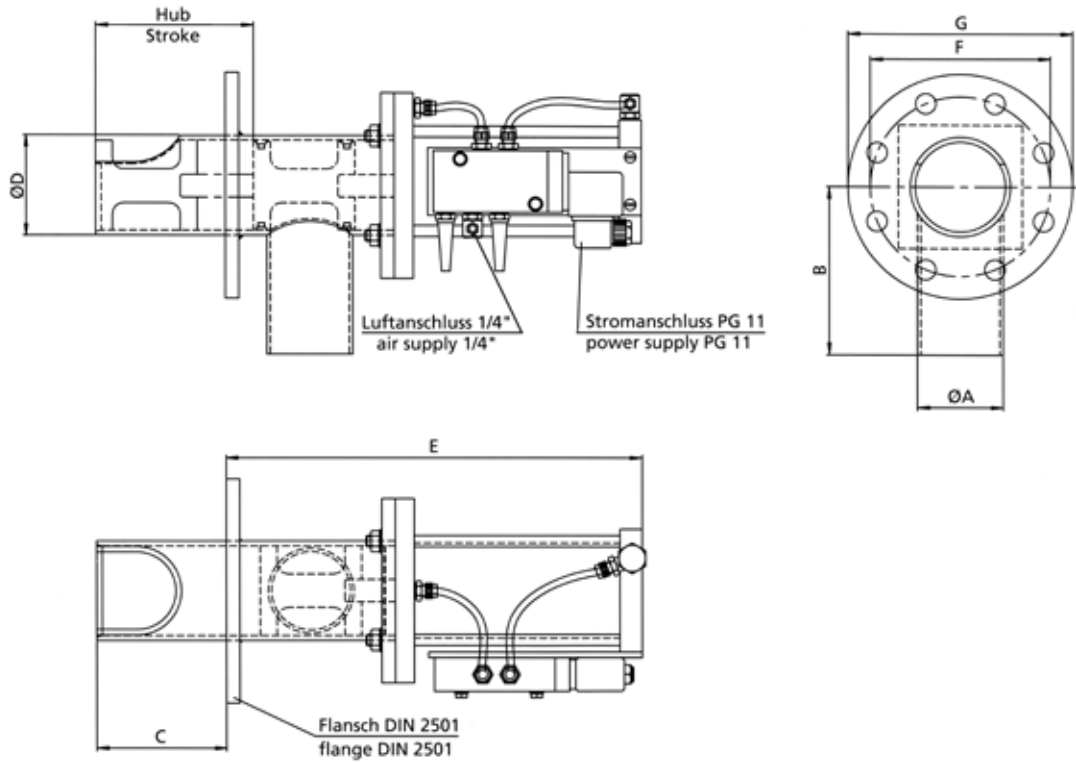
Das vollständige Zeppelin-Programm finden Sie unter [www.zeppelin-systems.com](http://www.zeppelin-systems.com)  
For the complete Zeppelin range please visit our website: [www.zeppelin-systems.com](http://www.zeppelin-systems.com)

**Zeppelin Systems GmbH**  
 Leutholdstr. 108  
 88045 Friedrichshafen  
 Germany

Tel.: +49 7541 202-02  
 Fax: +49 7541 202-491  
 Email: zentral.fn@zeppelin.com

Probenehmer MPN  
 Sampler MPN

Technische Daten  
 Technical data



Typ Type	Hub [mm] Stroke [mm]	Volumen [ml] Volume [ml]	Gewicht [kg] Weight [kg]	Ø A	B	C	Ø D	E	F	G
MPN 50*	105	50	7	48,3	100	89	60,3	311	125	165
MPN 80*	140	200	13	76,1	150	115	88,9	370	160	200
MPN 80	220	200	15	76,1	150	195	88,9	450	160	200
MPN 80	385	200	20	76,1	150	360	88,9	615	160	200

\*) Standardausführung  
 Standard design

Änderungen vorbehalten  
 Subject to change

Ausgabe | Edition 07.2011 | 11-0108  
 www.lake-of-consens.com

Das vollständige Zeppelin-Programm finden Sie unter [www.zeppelin-systems.com](http://www.zeppelin-systems.com)  
 For the complete Zeppelin range please visit our website: [www.zeppelin-systems.com](http://www.zeppelin-systems.com)

**Zeppelin Systems GmbH**  
 Leutholdstr. 108  
 88045 Friedrichshafen  
 Germany

Tel.: +49 7541 202-02  
 Fax: +49 7541 202-491  
 Email: [zentral.fn@zeppelin.com](mailto:zentral.fn@zeppelin.com)

Probenehmer MPN  
 Sampler MPN

### Bestellbeispiel

Mit der Typenbezeichnung können Sie Ihr individuelles Zeppelin Produkt bestellen. Geben Sie bitte die entsprechenden Kürzel an.

### How to order

To order your individual Zeppelin product, simply indicate the desired type designation (abbreviated form).

Typenbezeichnung Type designation				
<b>MPN</b>	<b>80 / 140</b>	<b>P</b>	<b>–</b>	<b>SS</b>
Probenehmer Sampler	Hub Stroke	Betätigungsart Actuation		Werkstoff Material
	Flansch Flange	P = Elektro-pneumatisch Electro-pneumatic		SS = Chromnickelstahl Stainless steel
	50 = DN 50 80 = DN 80	H = Handbetätigt Manual		
		S = Sonderausführung Special design		

Änderungen vorbehalten  
 Subject to change

Ausgabe | Edition 07.2011 | 11-0108  
[www.lake-of-consens.com](http://www.lake-of-consens.com)

Das vollständige Zeppelin-Programm finden Sie unter [www.zeppelin-systems.com](http://www.zeppelin-systems.com)  
 For the complete Zeppelin range please visit our website: [www.zeppelin-systems.com](http://www.zeppelin-systems.com)